

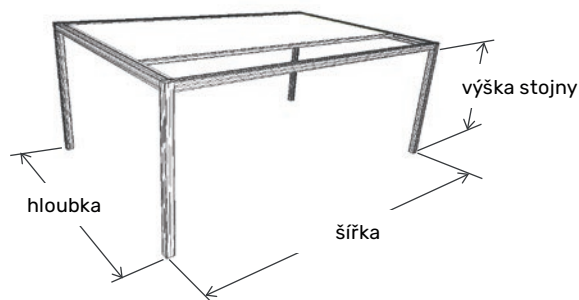
PERGOLA CUBE

 CUBE



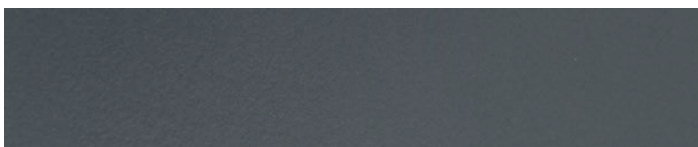
TECHNICKÉ PARAMETRY

max. šířka:	6000 mm
max. hloubka:	4000 mm
výška stojen:	2500 mm (standard, vyšší za příplatek)
Stínění střechy:	Látková markýza Ancona, montovaná do prostoru mezi rám konstrukce

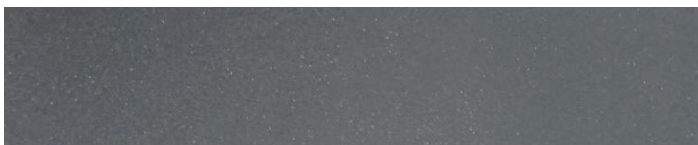


ZÁKLADNÍ BARVY KONSTRUKCE PERGOLY

RAL 7016 - Antracitová struktura



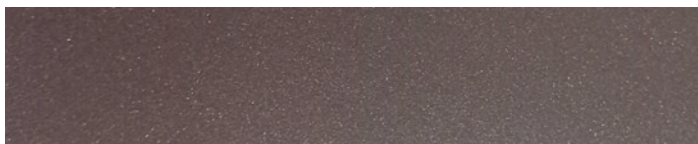
DB 703 FSM - Grafitová struktura



RAL 9007 - Šedá struktura

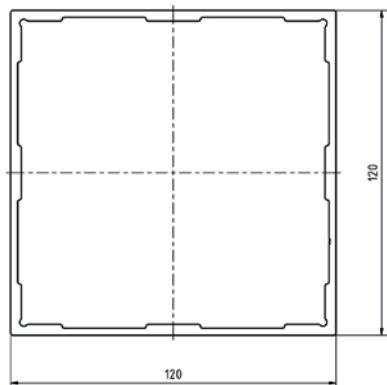


Marrone 03 - Hnědá struktura

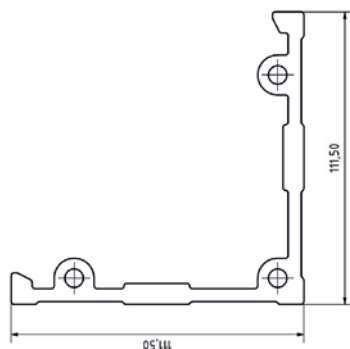


* další barvy jsou atypické - příplatkové

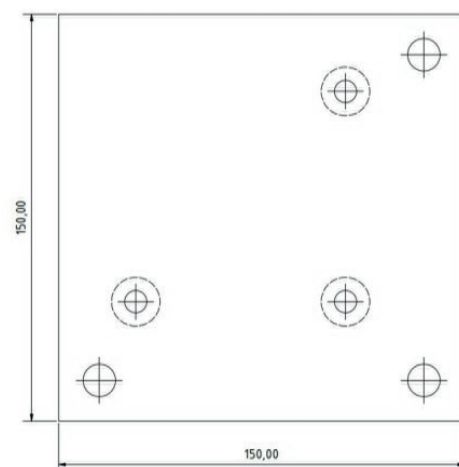
VÝKRESY PROFILŮ A DÍLŮ



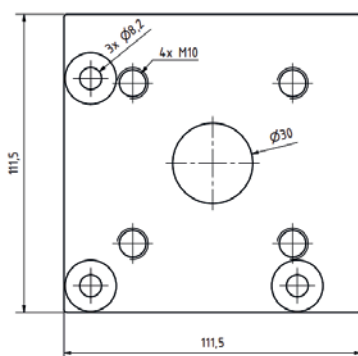
SKY-03 Stojna



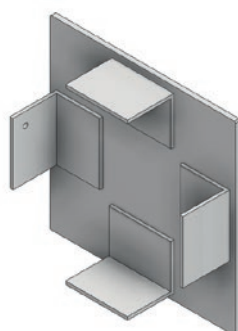
SKY-51 Vsuška



SKY-15 Rohová deska patky



CUBE-01- Deska vsušky

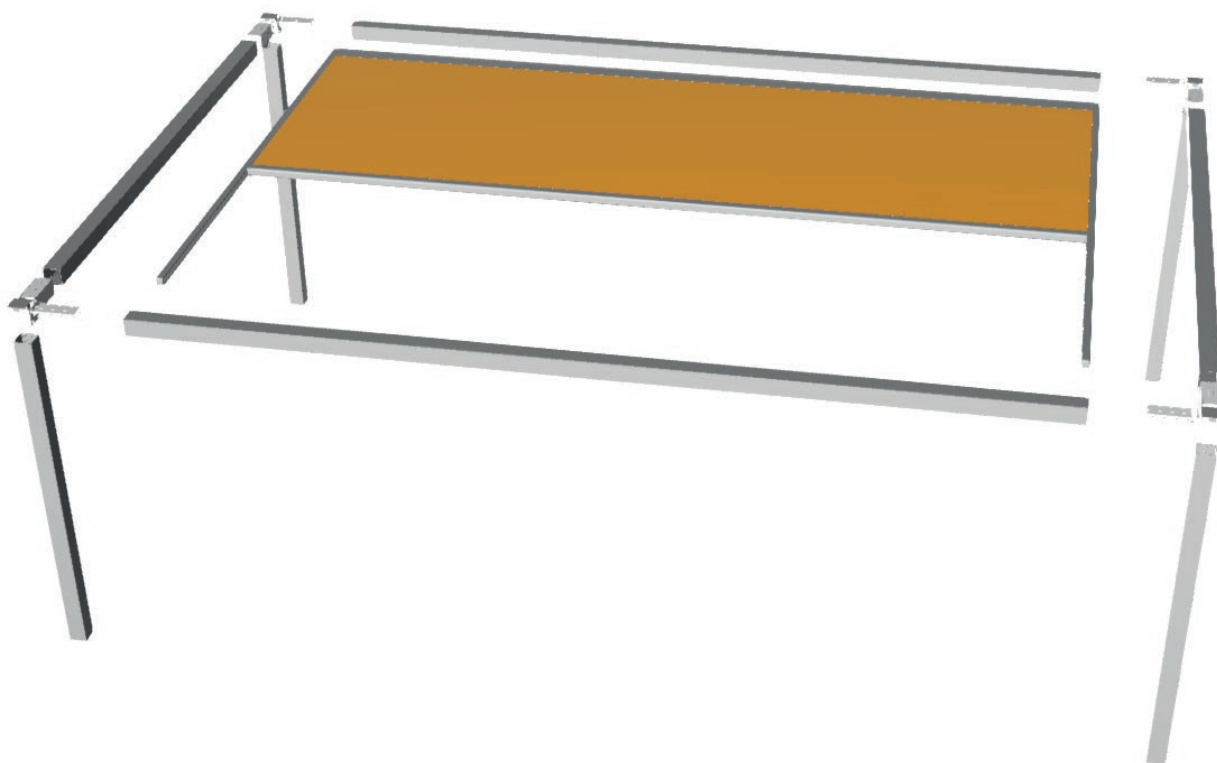


CUBE-02-B Krytka stojny
120x120x3

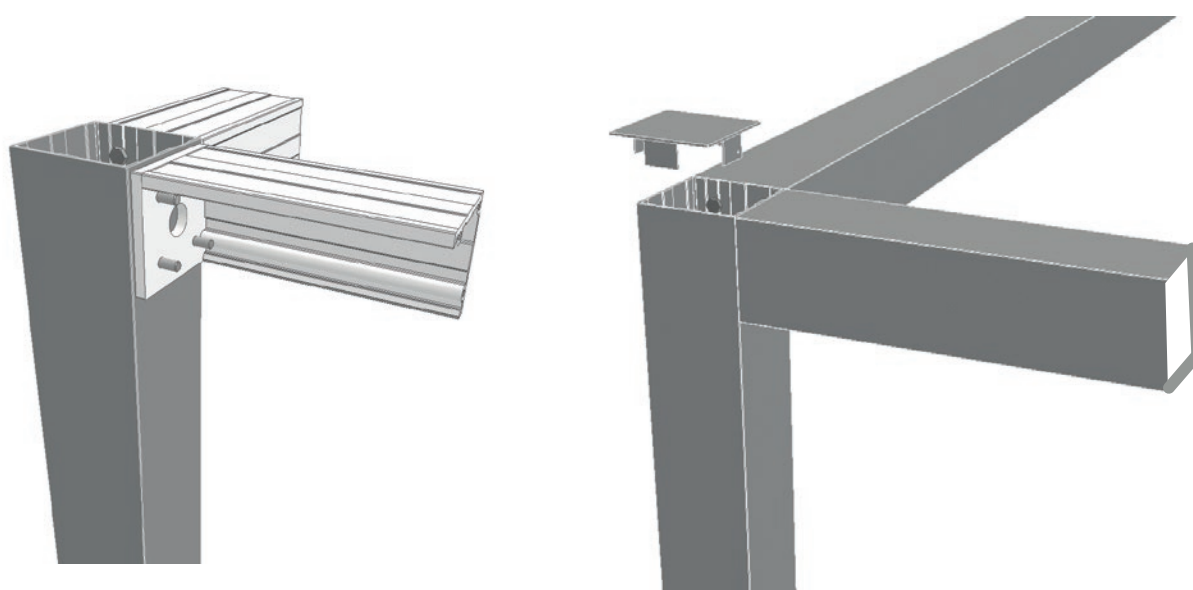
LÁTKOVÁ MARKÝZA ANCONA



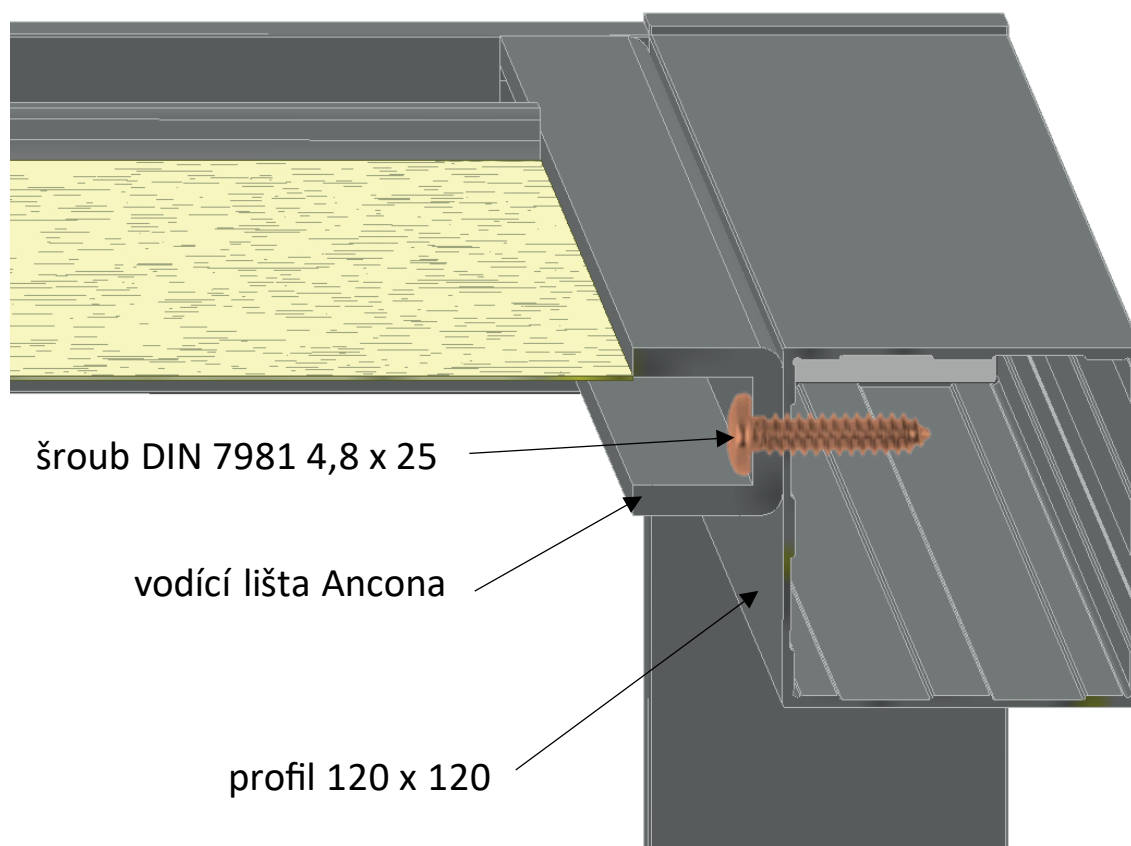
ROZPAD KONSTRUKCE



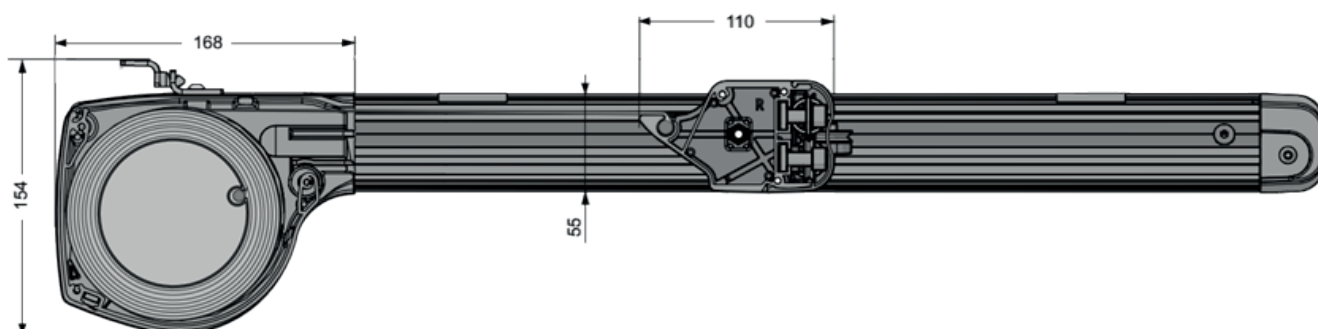
HORNÍ ROH KONSTRUKCE, SPOJENÍ PROFILŮ 120 X 120, ZAKRYTÍ KRYTKOU



UCHYCENÍ MARKÝZY ANCONA MEZI PROFILY 120 X 120



ŘEZ STŘEŠNÍ MARKÝZY ANCONA



BARVY LÁTKY STŘEŠNÍ MARKÝZY

							
14051	14052	14053	14280	14605	14606	14607	14608
							
14290	14300	14310	14320	14609	14611	14612	14613
							
14330	14440	14441	14600	14614	14615	14616	14617
							
14601	14602	14603	14604	14618	14619	14620	14621
							
14622	14623	14624	14625	14646	14647	14648	14649
							
14626	14627	14628	14630	14650	14651	14652	14653
							
14633	14634	14636	14637	14654	14655	14656	14657
							
14638	14639	14640	14641	15100	15110	15120	
							
14642	14643	14644	14645				