

 SKYSPACE EVO

# POLYKARBONÁTOVÁ PERGOLA



AL  PERGOLY

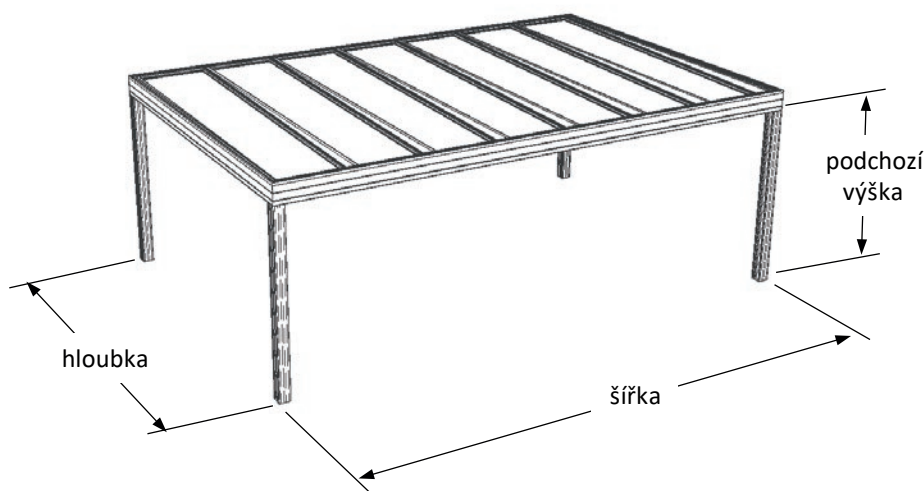
## SPECIFIKACE VÝROBKU

Zasklená pergola Skyspace je protidešťový přístřešek s celohliníkovou konstrukcí krytou 16mm dutinkovým polykarbonátem.

Pergola má uvnitř konstrukce integrovaný odtok dešťové vody a díky tomu dosahuje maximálního uživatelského komfortu používání i za nepříznivého počasí.

Každá pergola je vyráběná na míru a její instalace musí být vždy zajištěna odbornou firmou s osvědčením výrobce k její instalaci a elektro zapojení všech komponent.

Název výrobku:	Pergola Skyspace EVO
Popis výrobku:	Protisluneční hliníková pergola
Výrobce:	AL Pergoly s.r.o. , Strakonická 37, 159 00 Praha 5 – Lahovice www.al-pergoly.cz , info@al-pergoly.cz
Certifikace:	EN 1090-1 + A1, EN 1090 – 3, Označení shody CE
Certifikační autorita:	TÜV SÜD Czech S.r.o.
Materiál konstrukce:	Extrudovaný hliník, polykarbonát
Povrchová barva:	Komaxitová barva
Třída odolnosti:	Odolnost vůči větru: třída 6 dle DIN 13659 + A1
Ochranné známky:	Název Skyspace včetně loga je registrován u úřadu pro ochranu průmyslového vlastnictví jako registrovaná obchodní značka a její zneužití je trestné

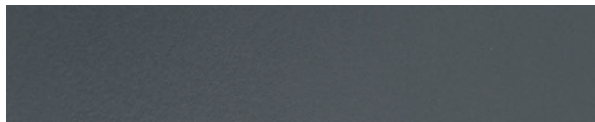


max. šířka:	7970 mm, od šířky 5000 mm 3. stojna
max. hloubka:	4300 mm
typ polykarbonátu:	ARLA 16 mm dutinkový čirý / mléčný

\* max. pergoly a rozteče stojen ovlivňují sněhové zóny dle ceníku

## **ZÁKLADNÍ BARVA KONSTRUKCE / VÝPLNĚ**

RAL 7016 - Antracitová struktura

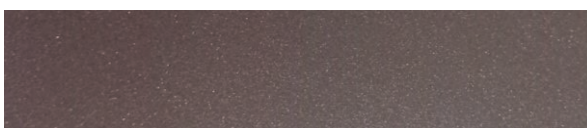


## **DALŠÍ BARVY KONSTRUKCE (TERMÍN DODÁNÍ +2 TÝDNY)**

RAL 9007 - Šedá struktura



Marrone 03 - Hnědá struktura



DB 703 FSM - Grafitová struktura



\* všechny ostatní barvy dle vzorníku RAL v provedení jemná struktura jsou za příplatek

## **STAVEBNÍ PŘIPRAVENOST A SPECIFIKACE PRO ELEKTRICKÉ NAPOJENÍ**

Pergola SKYSPACE je standardně na 4 – 6 stojnách, kotvených do betonových patek 400 x 400 mm, které jsou do nezamrzlé hloubky. Variantně je možnost kotvení jedné strany do domu.

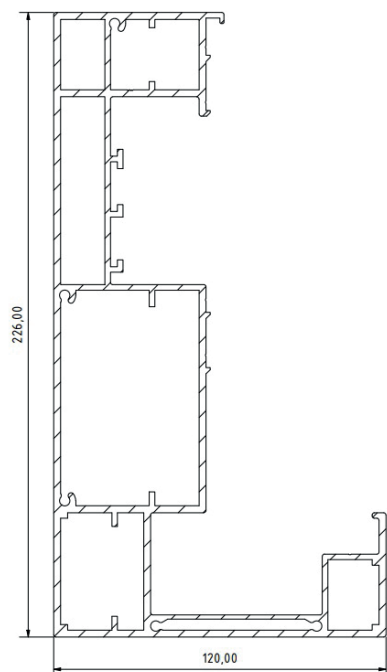
V případě boční a čelné stěny je potřeba připravit betonový pás min. 150 mm široký a 600 mm hluboko.

LED osvětlení pergoly je přizpůsobené pro napojení do 230V, 50Hz elektrické sítě.

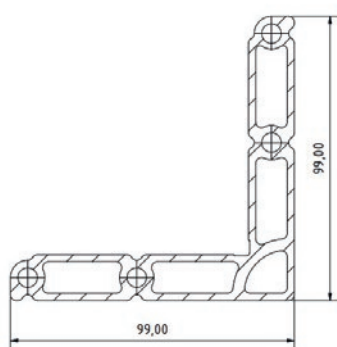
Požadavky na připojovací kabel a jistič jsou: CYKY 3x 1,5 mm<sup>2</sup> a B 10A.

Kabel je potřeba k obvodovému rámu střechy, případně ke stojně.

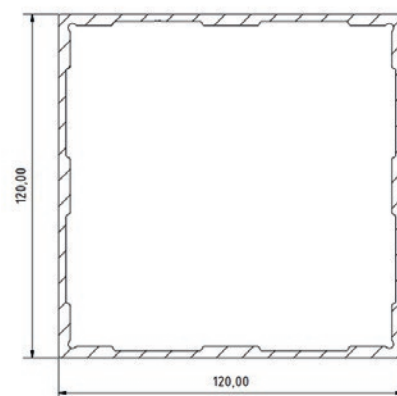
**PROFILY A KOMPONENTY**



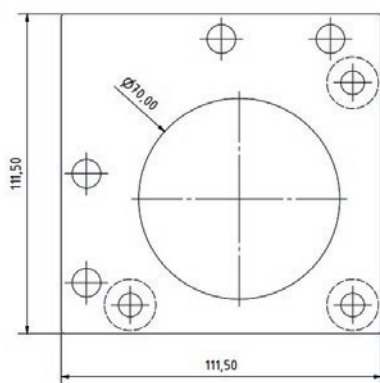
SKY-01 obvodový profil



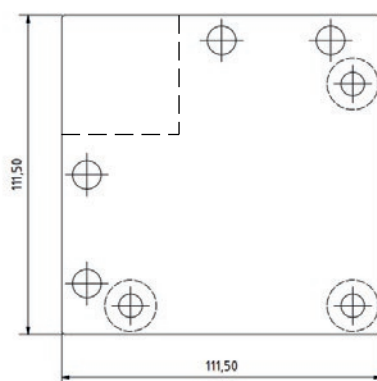
SKY-04 rohovník



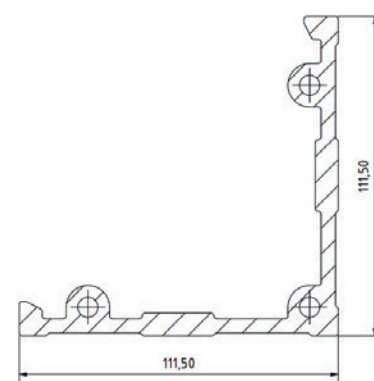
SKY-03 stojna SKYLINE



SKY-11 deska vsuvky s okapem

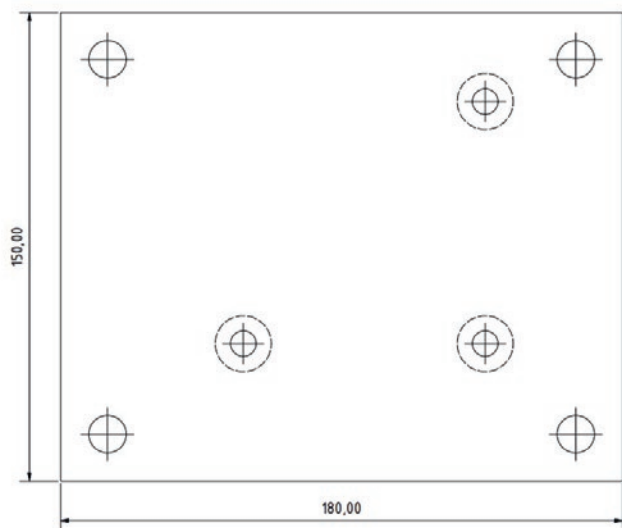


SKY-14 deska vsuvky bez okapu/  
SKY-56 deska vsuvky pro elektro

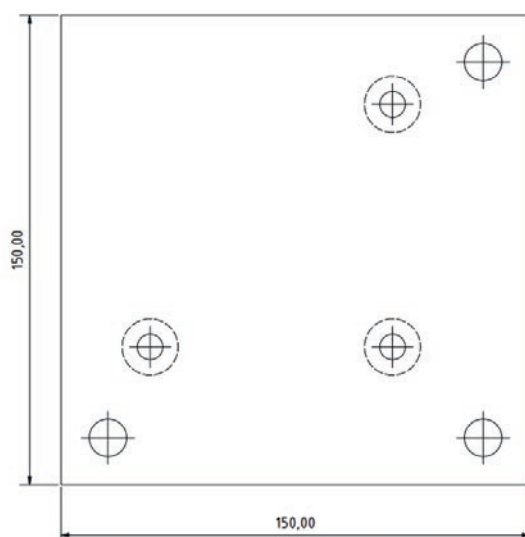


SKY-51 vsuvka

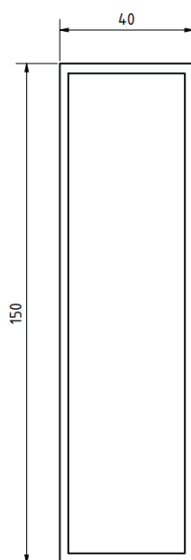
**PROFILY A KOMPONENTY**



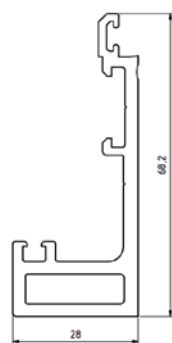
SKY-38 deska patky – středová  
(pro 3. stojnu uprostřed, při šířce nad 6m)



SKY-15 rohová deska patky



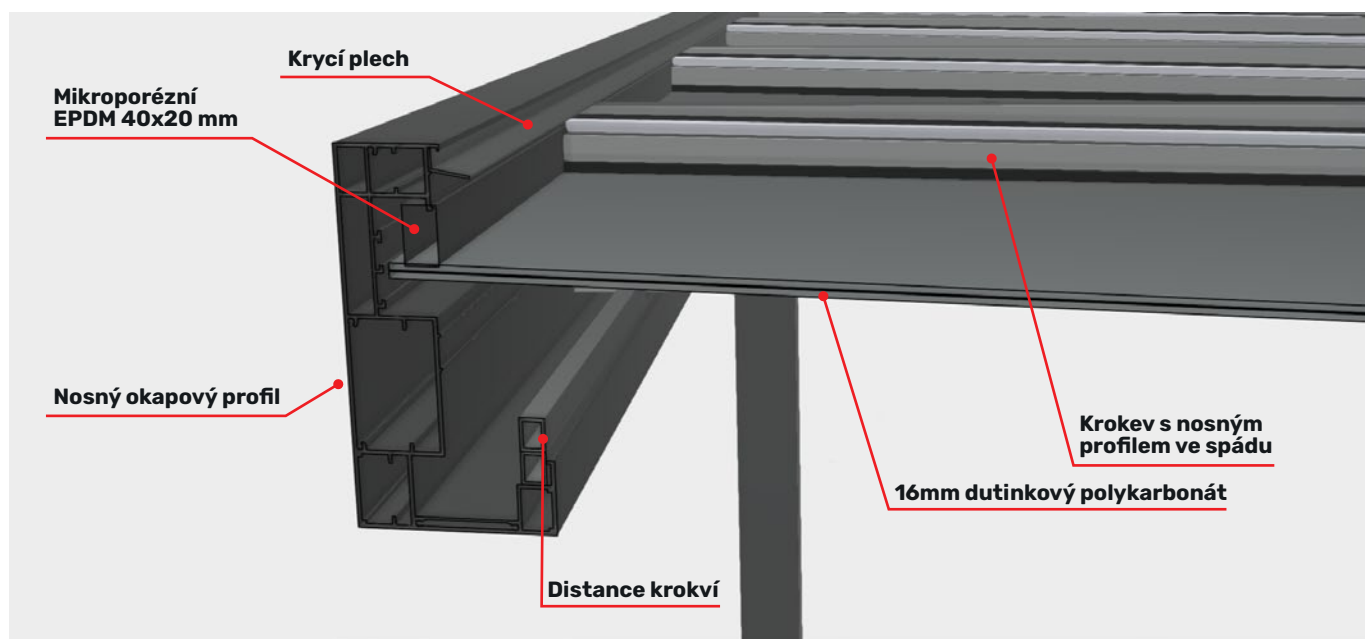
SKP-01 Krokev 150x40



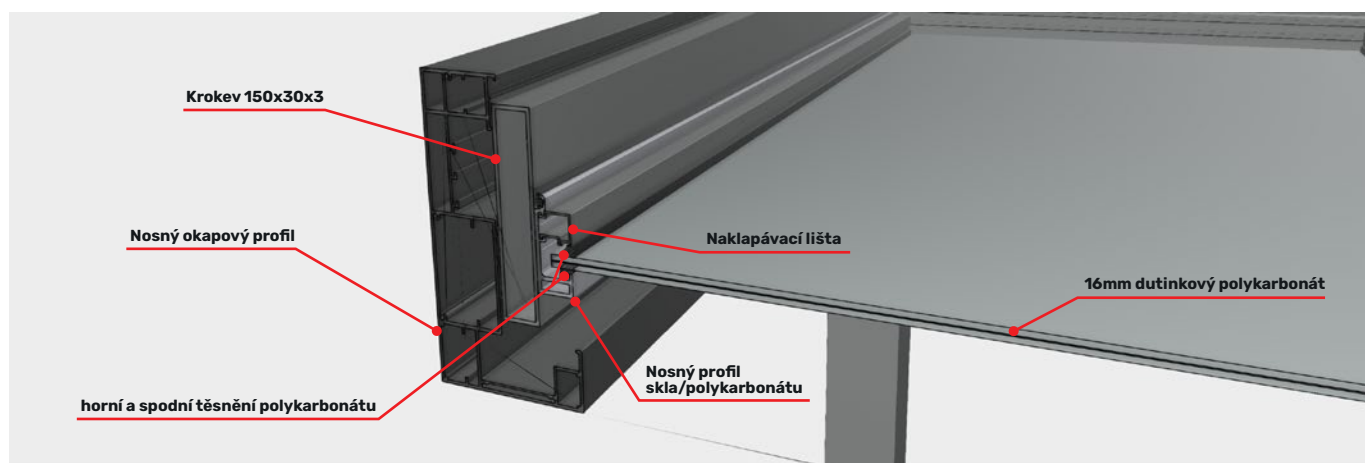
SKP-02 SKP-02-A Nosny L profil polykarbonát

## DETAILY KONSTRUKCE STŘECHY SKYSPACE

Příčný řez – detail u horní hrany



Boční řez – detail krajní krokeve u okapu

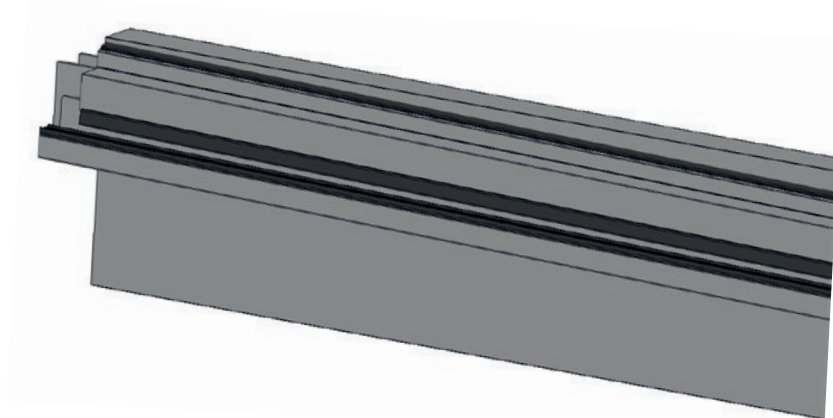


**DETAILY KONSTRUKCE STŘECHY SKYSPACE**

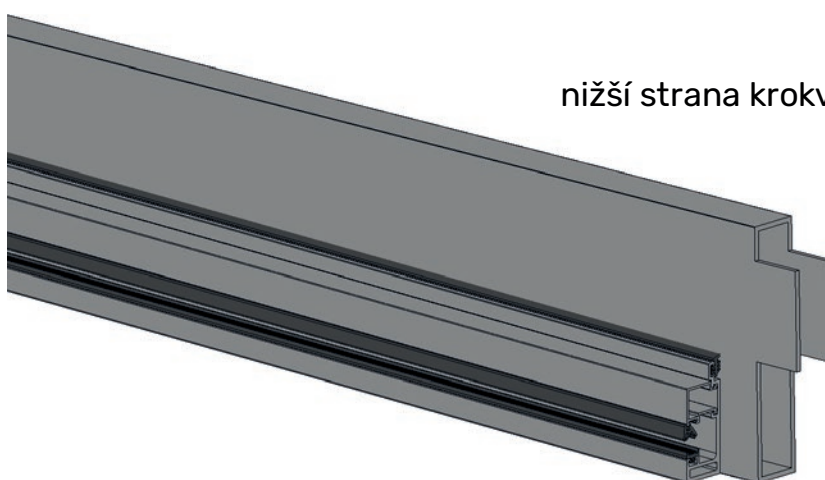
krokev 150x40 se šikmým vedením polykarbonátu



vyšší strana krokve

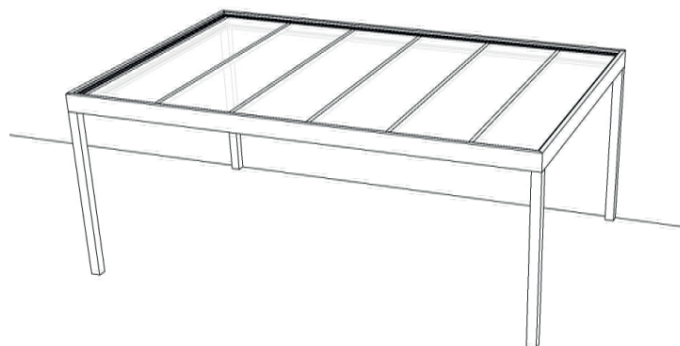


nižší strana krokve



## MOŽNOSTI INSTALACE

Samonosné provedení se 4 nebo 6 sloupy. Tato varianta je určena jak do otevřeného prostoru, tak pro montáž ke dřevostavbě.



Standardní instalace se 2 nebo 3 sloupy k domu, případně k jinému objektu. Obvodový profil je kotvený z jedné strany do nosné stěny objektu.



Sestava 2 a více pergol, které mohou být samonosné, nebo kotvené z jedné strany do nosné stěny objektu. Sestavy pergol Skyspace lze vytvářet skládáním jednotlivých modulů pergol do pravoúhlých tvarů. Počet pergol v sestavě není technicky omezen. Tvar a dimenze sestav je nutné konzultovat s výrobcem.

Pergola s jedním sloupem a kotvením do 2 nosných stěn objektu. (Když je součástí pergoly řídicí jednotka, musí být umístěná mimo pergolu kvůli odtoku vody).

