



# ESPACE

---

TECHNICKÝ SEŠIT PERGOL ESPACE A ESPACE GLASS



1

SPECIFIKACE VÝROBKU

2

TECHNICKÉ PARAMETRY

3

ZÁKLADNÍ KOMPONENTY

4

MOŽNOSTI INSTALACE

5

ATYPICKÉ INSTALACE

# 1

## SPECIFIKACE VÝROBKU

Pergola SPACE je protisluneční a protidešťová clona s celohliníkovou konstrukcí krytou polykarbonátovými deskami. U varianty SPACE GLASS tvoří kryt střechy zasklení bezpečnostním sklem tl 8mm.

Pergola je vybavena integrovaným odtokem dešťové vody v konstrukci, díky kterému dosahuje maximálního uživatelského komfortu používání i za nepříznivého počasí.

Každá pergola je vyráběná na míru a její instalace musí být vždy zajištěna odbornou firmou s osvědčením výrobce k její instalaci a elektrozapojení všech komponent.

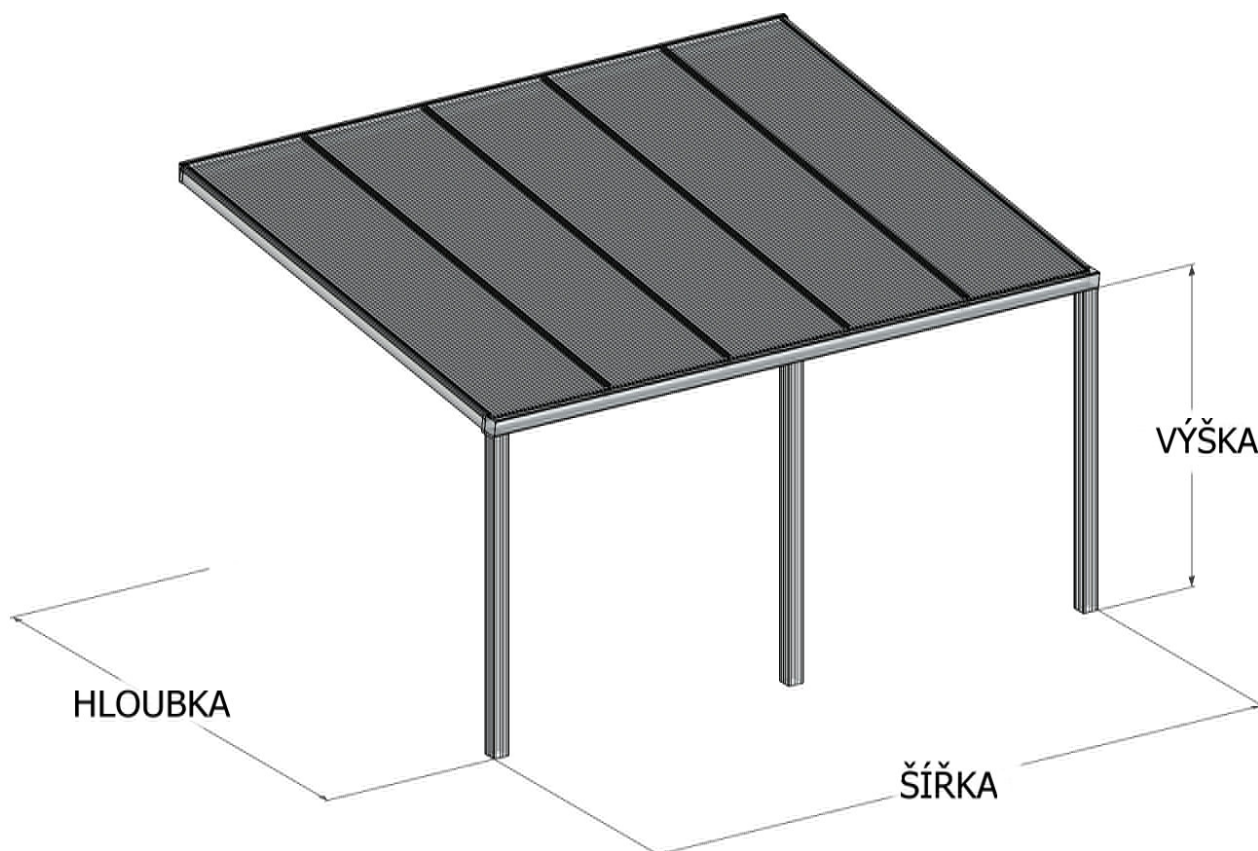
Název výrobku:	Pergola SPACE
Popis výrobku:	Protisluneční hliníková pergola
Výrobce:	AL Pergoly s.r.o. , Strakonická 37, 159 00 Praha 5 - Lahovice www.al-pergoly.cz , info@al-pergoly.cz
Certifikace:	EN 1090-1 + A1, EN 1090 - 3, Označení shody CE
Certifikační autorita:	TÜV SÜD Czech S.r.o.
Materiál konstrukce:	Extrudovaný hliník, polykarbonátové desky, bezpečnostní sklo
Povrchová barva:	Komaxitová barva
Třída odolnosti:	Odolnost vůči větru: třída 6 dle DIN 13659 + A1
Ochranné známky:	Název SPACE včetně loga je registrován u úřadu pro ochranu průmyslového vlastnictví jako registrovaná obchodní značka a její zneužití je trestné



SPACE



CE



<b>MAX. Šíře:</b>	7000 mm
<b>MAX. Hloubka:</b>	5000 mm / 4000 mm u varianty GLASS
<b>MAX. Výška:</b>	2500 mm (standard, vyšší za příplatek)

#### Základní barvy konstrukce pergoly:

DB 703 FSM - Grafitová struktura - 29/80777 Tiger

RAL 7016 - Antracitová struktura - 29/71289 Tiger

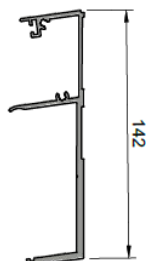
RAL 9007 - Šedá struktura - 29/90147 Tiger

RAL 9010 - Bílá struktura - 29/10797 Tiger

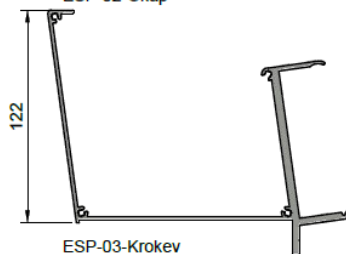
\* Jiné barvy konstrukce  
dle platného ceníku

# 3 ZÁKLADNÍ KOMPONENTY

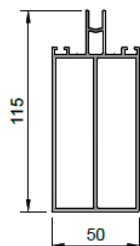
ESP-01-Pozednice



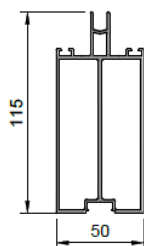
ESP-02-Okap



ESP-03-Krokev



ESP-04-LED Krokev



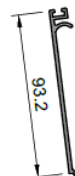
ESP-05-Zasklívací lišta



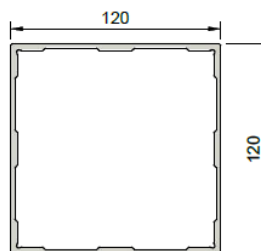
ESP-06-Krajní zasklívací lišta



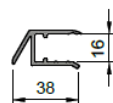
ESP-07-Naklapávac lišta



ESP-08-Stojna



ESP-12-Ukončení polykarbonátu



ESP-09-Těsnění



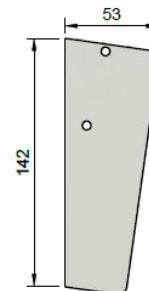
ESP-10-Těsnění pozednice



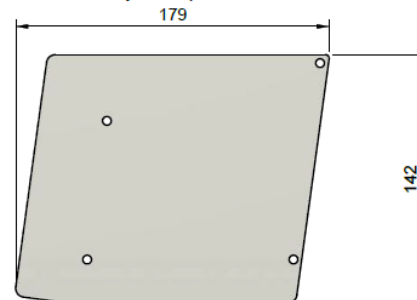
ESP-11-Těsnění glass



ESP-13-Krytka pozednice



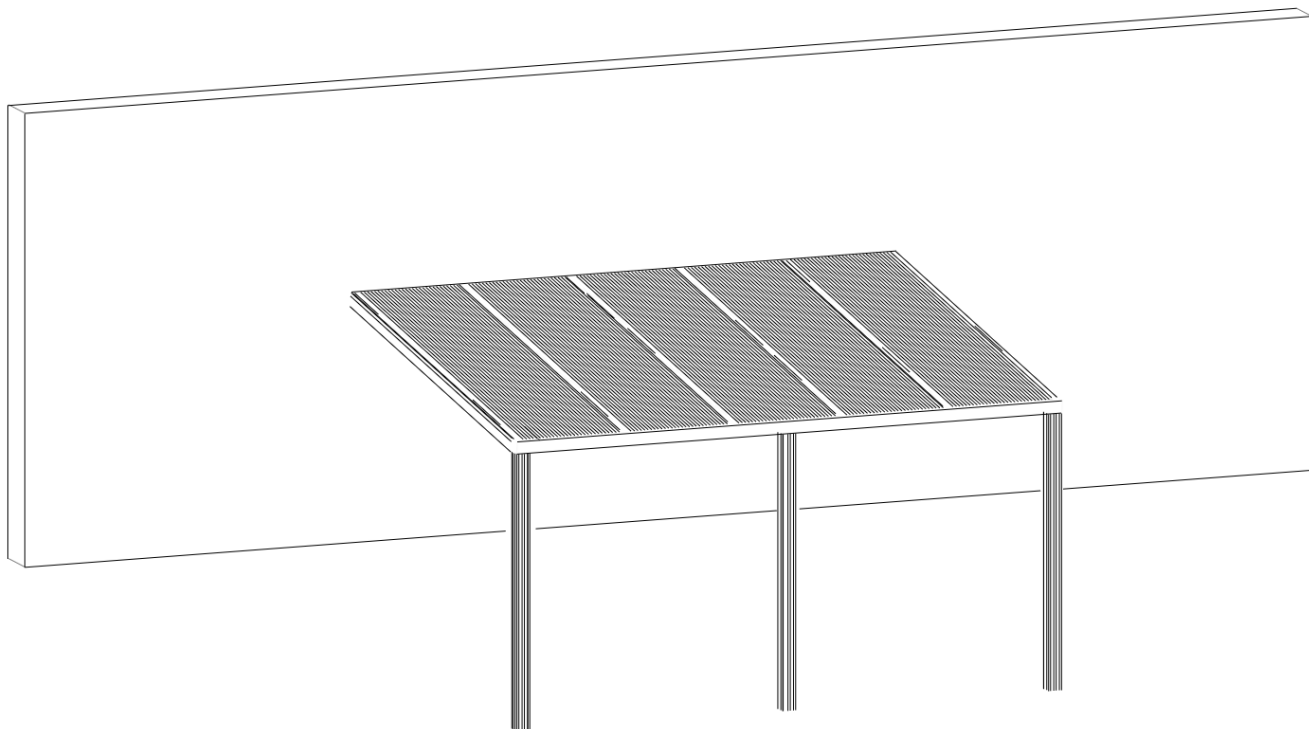
ESP-14-Krytka okapu



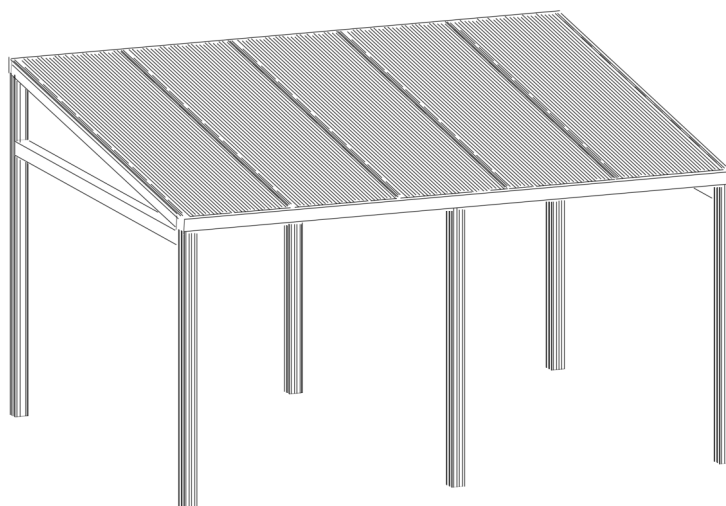
# 4

## MOŽNOSTI INSTALACE

**ESPACE**



Standardní instalace se 2 nebo 3 sloupy. Pozednice kotvená do nosné stěny objektu

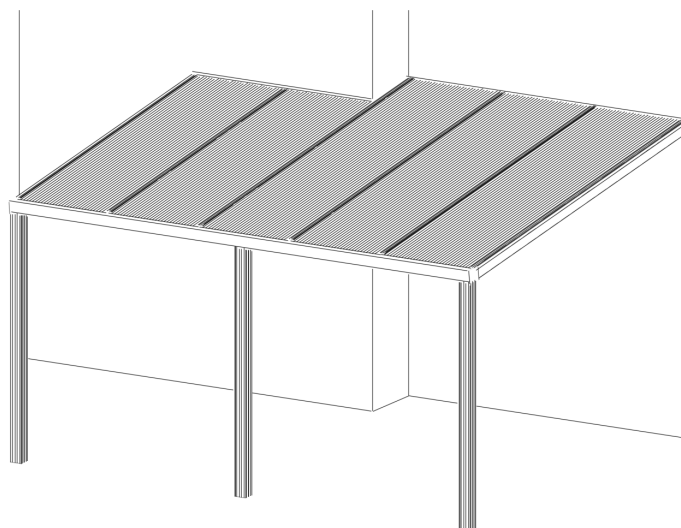


Samonosné provedení se 4 nebo 6 sloupy. Kotvení pozednice do stěny není nutné, ale doporučujeme ho, pokud je to možné. Tato varianta je možná pouze u pergoly Espace.

Tato varianta je primárně určená pro montáž ke dřevostavbě, nedoporučujeme do otevřeného prostoru.

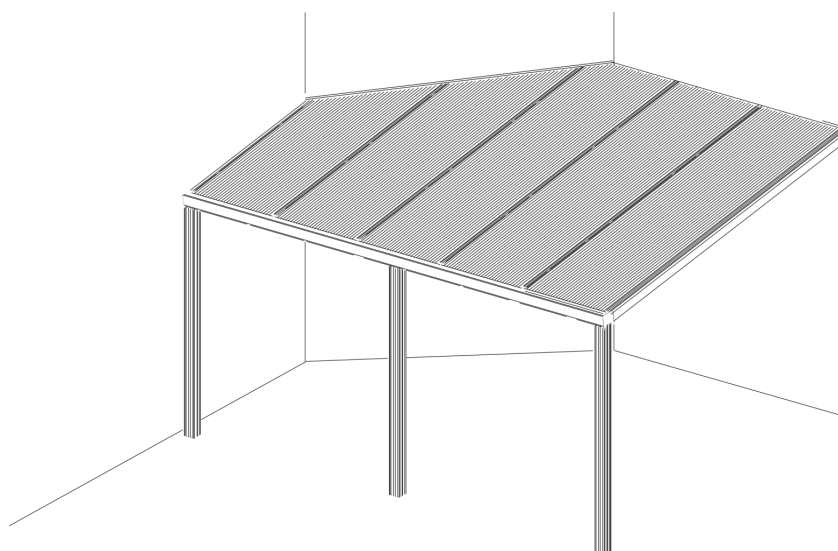
# 5 ATYPICKÉ INSTALACE

**ATYP A: Kolmé uskočení na pozednici (komín, výklenek)**



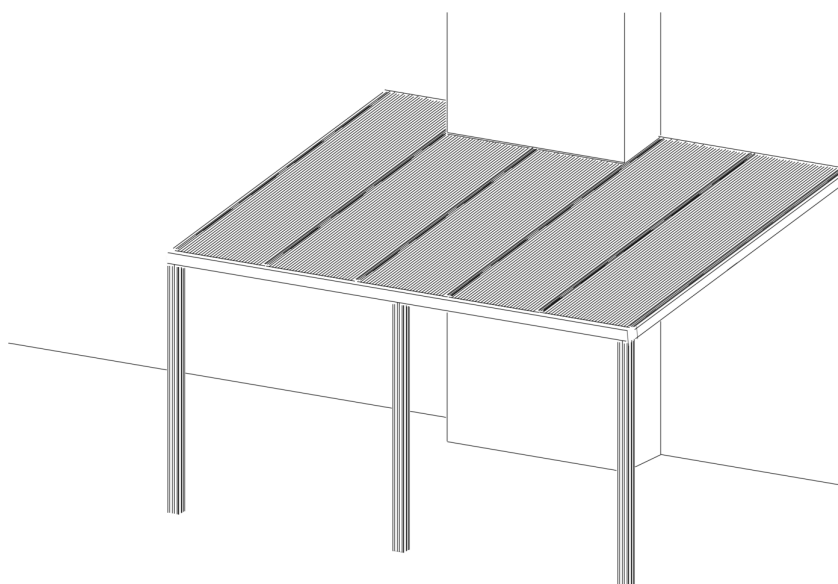
+20%  
+25% u Glass

**ATYP B: Šikmé zalomení pozednice až na krajní krokev**



+20%  
+35% u Glass

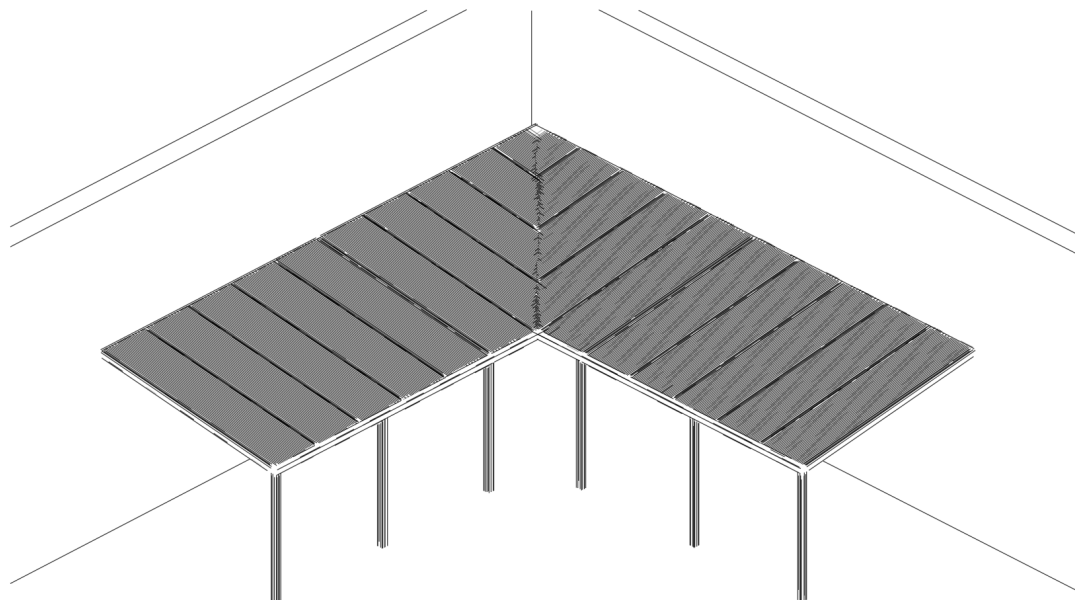
**ATYP C: Kolmé uskočení pozednice -oboustranné (komín, výklenek)**



+20%  
+25% u Glass

### ATYP D: Sestava s napojením pod 45 stupni - vnitřní L

\* příplatek se počítá na obě zešikmené pergoly ve spoji.  
V případě, že se jedná o sestavu více pergol tak se počítá příplatek jen za ty které jsou ve spoji.

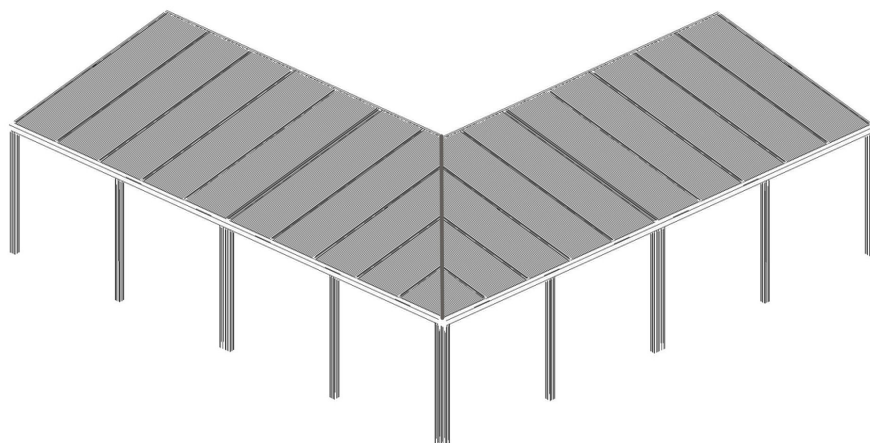


+20%

+35% u Glass

### ATYP E: Sestava s napojením pod 45 stupni - vnější L

\* příplatek se počítá na obě zešikmené pergoly ve spoji.  
V případě, že se jedná o sestavu více pergol tak se počítá příplatek jen za ty které jsou ve spoji.



+20%

+35% u Glass







# ESPACE

